

# WORKPOINT II 1500

KOMPAKTER LED  
ARBEITSCHINWERFER

COMPACT LED WORKING LAMP



[aspoeck.com](http://aspoeck.com)



# PRODUCT INFO





## WORKPOINT II 1500

KOMPAKTER LED-ARBEITSSCHEINWERFER MIT GROSSEM VERSTELLWINKEL  
COMPACT LED WORKING LAMP WITH WIDE ADJUSTMENT ANGLE



### FEATURES



**HOHE EFFIZIENZ**  
HIGH EFFICIENCY

**GROSSER VERTIKALER SCHWENKBEREICH**  
LARGE VERTICAL SWIVEL RANGE

**TAGESLICHTÄHNLICHE LICHTFARBE**  
LIGHT COLOUR SIMILAR TO DAYLIGHT

**LEICHT UND KOMPAKT**  
LIGHT AND COMPACT

**HOMOLOGIERTER RÜCKFAHRSCHWENKER**  
HOMOLOGATED REVERSING LIGHT

**HERVORRAGENDE KORROSIONSBESTÄNDIGKEIT**  
EXCELLENT CORROSION RESISTANCE

**OPTIMALE LICHTVERTEILUNG**  
OPTIMAL LIGHT DISTRIBUTION

**HOCHWERTIGE MATERIALIEN**  
HIGH-QUALITY MATERIALS

**DUAL VOLTAGE**



TECHNISCHE DATEN TECHNICAL FACTS			
SPANNUNGSBEREICH: VOLTAGE RANGE:		10 V - 33 V DC	
NENNSPANNUNG: NOMINAL VOLTAGE:		12 V / 24 V DC	
VERPOLSCHUTZ: REVERSE POLARITY PROTECTION:		JA YES	
MATERIAL: MATERIAL:	GEHÄUSE: HOUSING:	Beschichtetes Aluminium Coated aluminium	
	LICHTSCHEIBE: LENS:	PMMA	
TEMPERATURBEREICH: TEMPERATURE RANGE:		-40°C~ +50°C	
LAGERTEMPERATUR: STORAGE TEMPERATURE:		-40°C~ +90°C	
GEWICHT (OHNE KABEL): WEIGHT (WITHOUT CABLE):		560 g	
ABMESSUNGEN (MIT HALTEBÜGEL): DIMENSIONS (INKL. BRACKET):		84 x 122 x 97 mm (H x B x T) 84 x 122 x 97 mm (H x W x D)	
LICHTFARBE: LUMINOUS COLOUR:		5700 K	
LICHTSTROM (REAL): LUMINOUS FLUX:		1500 lm	(nach 30 min bei 25°C) / >125 lm/W (after 30 min at 25°C) / >125 lm/W
CRI: CRI:		>70	
LEISTUNGS-AUFNAHME BEI NENN-SPANNUNG: POWER INPUT NOMINAL VOLTAGE:		12 V: 1 A / 12 W 24 V: 0,5 A / 12 W	
SCHUTZART: PROTECTION CLASS:		IP 6K9K	
EMV-ZULASSUNG: EMC APPROVAL:		10R-06	E24 3221
TYPGENEHMIGUNG: TYPE APPROVAL:		AR 148R00	E24 0002
BIDIREKTIONAL: BIDIRECTIONAL:		Nein No	
KORROSIONSBESTÄNDIGKEIT: CORROSION RESISTANCE:		480 h	Salzsprühtest Salt spray test



**MERKMALE & EIGENSCHAFTEN**  
**FEATURES & PROPERTIES**

**VERSTELLWINKEL**  
**ADJUSTABLE ANGLE**



Position -35°

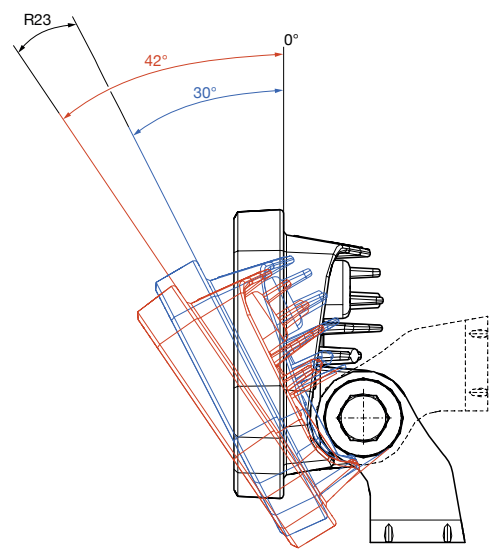


Position 0°



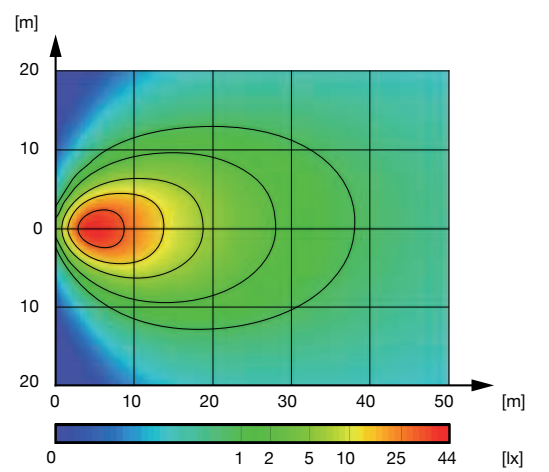
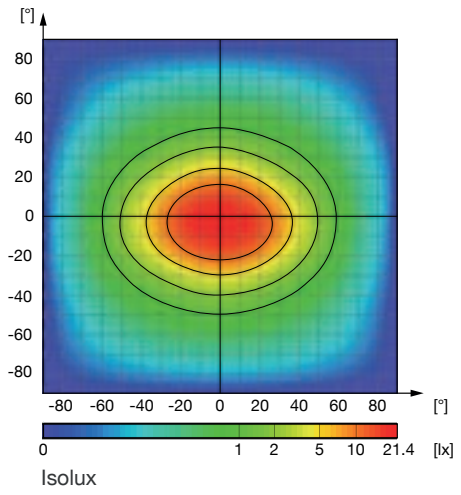
Position 100°

**MONTAGE FÜR RÜCKFAHRSCHWEINWERFER**  
**MOUNTING FOR REVERSING LAMP**

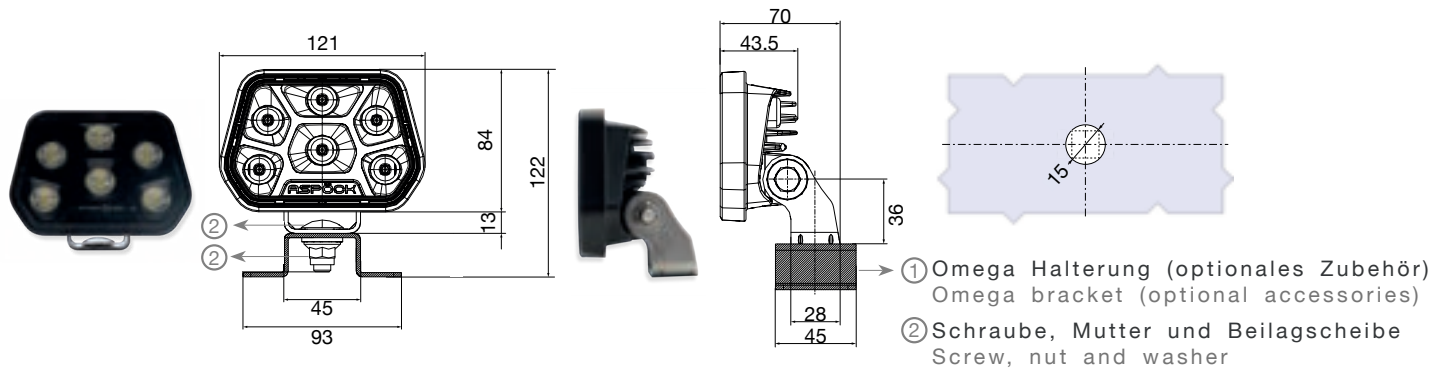


Anbauvorschriften für ECE-R23  
Mounting instructions for ECE-R23

**LICHTVERTEILUNG**  
**LIGHT PATTERN**



Vogelperspektive - 3 m Montagehöhe mit -15°  
Bird's Eye View - 3 m assembly height with -15°



BEST. NR OEM PART NO OEM		BEST. NR AM PART NO AM			ZUSATZ ADD ON	LUMEN	ANSCHLUSS CONNECTOR	KABEL CABLE
28-8524-007	1/24	28-8524-001		12V 24V	60° Abstrahlwinkel 60° beam Angle	1500	DT am Gehäuse DT on housing	-
38-8524-007	1/24	28-8524-001		12V 24V	60° Abstrahlwinkel 60° beam Angle	1500	offenes Ende open end	1.50 m
38-8524-057	1/24	28-8524-001		12V 24V	60° Abstrahlwinkel 60° beam Angle	1500	ASS2	1.50 m
38-8524-097	1/8	38-8524-091		12V 24V	60° Abstrahlwinkel 60° beam Angle	1500	AMP + 2 pol. Supers. AMP + 2 pin. Supers.	1.50 m
38-8524-117	1/8	38-8524-111		12V 24V	60° Abstrahlwinkel 60° beam Angle	1500	2 pol. ASS3 2 pin. ASS3	0.50 m

## ZUBEHÖR SPARE PARTS

BEST. NR OEM PART NO OEM		BEST. NR AM PART NO AM	BESCHREIBUNG DESCRIPTION
14-4302-227	1/20	14-4302-221	Omega Halterung Omega bracket
69-0236-017	1/20	69-0236-014	Verlängerungskabel DT 3 m Extension cable DT 3 m
69-0236-007	1/20	69-0236-004	Verlängerungskabel DT 5 m Extension cable DT 5 m
69-0236-057	1/20	69-0236-054	Verlängerungskabel DT 6.5 m Extension cable DT 6.5 m
69-0236-027	1/20	69-0236-024	Verlängerungskabel DT 8 m Extension cable DT 8 m
69-0236-037	1/20	69-0236-034	Verlängerungskabel DT 10 m Extension cable DT 10 m
69-0236-047	1/20	69-0236-044	Verlängerungskabel DT 12 m Extension cable DT 12 m

product information\_workpoint\_II\_1500\_V2 | 2024-07  
Misprints, technical changes and illustrations are subject to change.  
© Aspöck Systems GmbH

Non-compliance with the information given (e.g. temperature) results in the exclusion of warranty/liability. For details, see the mounting instructions/TSD [www.aspoeck.com](http://www.aspoeck.com).