

WORKPOINT II 1000

KOMPAKTE BAUWEISE,
FLEXIBEL IN DER VERWENDUNG

COMPACT DESIGN, FLEXIBLE IN
USE



aspoeck.com



PRODUCT INFO





WORKPOINT II 1000

KOMPAKTE BAUWEISE, FLEXIBEL IN DER VERWENDUNG
COMPACT DESIGN, FLEXIBLE IN USE



FEATURES

HOHE EFFIZIENZ
HIGH EFFICIENCY

GROSSER VERTIKALER SCHWENKBEREICH
LARGE VERTICAL SWIVEL RANGE

TAGESLICHTÄHNLICHE LICHTFARBE
LIGHT COLOUR SIMILAR TO DAYLIGHT

LEICHT UND KOMPAKT
LIGHT AND COMPACT

HOMOLOGIERTER RÜCKFAHRSCHENWERFER
HOMOLOGATED REVERSING LIGHT

KORROSIONSBESTÄNDIG & WÄRMEABLEITEND
CORROSION RESISTANT & HEAT DISSIPATING




OPTIMALE LICHTVERTEILUNG
OPTIMAL LIGHT DISTRIBUTION

HOCHWERTIGE MATERIALIEN
HIGH-QUALITY MATERIALS

DUAL VOLTAGE





TECHNISCHE DATEN TECHNICAL FACTS			
SPANNUNGSBEREICH: VOLTAGE RANGE:		10 V - 32 V DC	
NENNSPANNUNG: NOMINAL VOLTAGE:		12 V / 24 V DC	
VERPOLSCHUTZ: REVERSE POLARITY PROTECTION:		JA YES	
MATERIAL: MATERIAL:	GEHÄUSE: HOUSING:	Kunststoff (PBT) plastic (PBT)	
	LICHTSCHEIBE: LENS:	PMMA	
TEMPERATURBEREICH: TEMPERATURE RANGE:		-40°C~ +50°C	
LAGERTEMPERATUR: STORAGE TEMPERATURE:		-40°C~ +90°C	
GEWICHT (OHNE KABEL): WEIGHT (WITHOUT CABLE):		410 g	
ABMESSUNGEN (MIT HALTEBÜGEL): DIMENSIONS (INCL. BRACKET):		85 x 84 x 67 mm (H x B x T) 85 x 84 x 67 mm (H x W x D)	
LICHTFARBE: LUMINOUS COLOUR:		5700 K	
LICHTSTROM (REAL): LUMINOUS FLUX:		1050 lm	(nach 30 min bei 25°C) / >105 lm/W (after 30 min at 25°C) / >105 lm/W
CRI: CRI:		>70	
LEISTUNGS-AUFNAHME BEI NENNSPANNUNG: POWER INPUT NOMINAL VOLTAGE:		12 V: 0,8 A / 10 W 24 V: 0,4 A / 10 W	
SCHUTZART: PROTECTION CLASS:		IP 6K9K	
EMV-ZULASSUNG: EMC APPROVAL:		10R-06	 3223
TYPGENEHMIGUNG: TYPE APPROVAL:		AR 148R00-02	 0005 
BIDIREKTIONAL: BIDIRECTIONAL:		Nein No	
KORROSIONSBESTÄNDIGKEIT: CORROSION RESISTANCE:		480 h	Salzsprühtest Salt spray test



MERKMALE & EIGENSCHAFTEN FEATURES & PROPERTIES

VERSTELLWINKEL ADJUSTABLE ANGLE



Position -40°

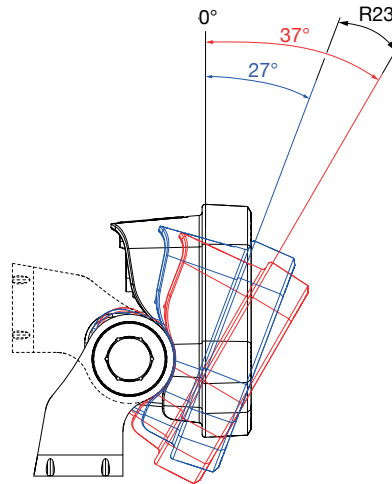


Position 0°



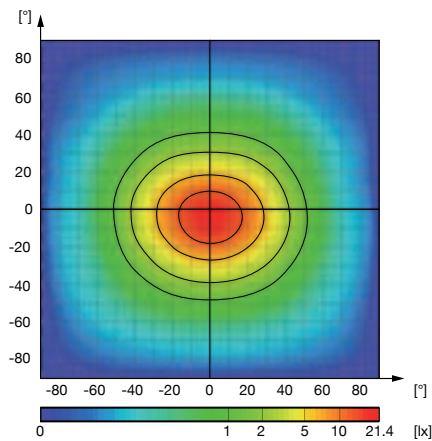
Position 110°

MONTAGE FÜR RÜCKFAHRSCHWEINWERFER MOUNTING FOR REVERSING LAMP

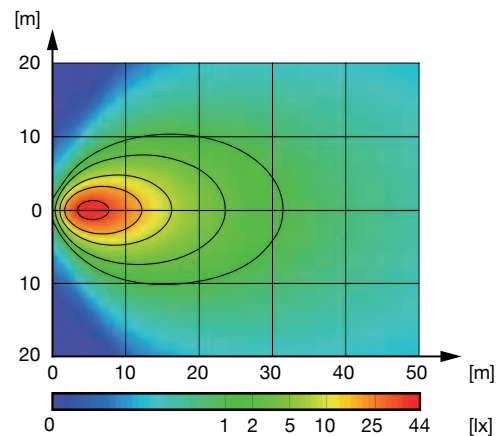


Anbauvorschriften für ECE-R23
Mounting instructions for ECE-R23

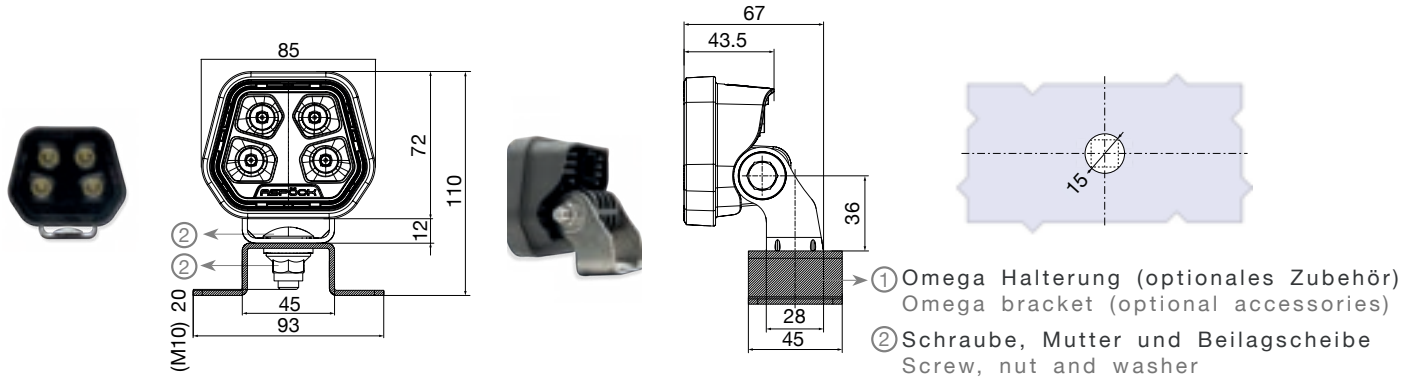
LICHTVERTEILUNG LIGHT PATTERN



Isolux



Vogelperspektive - 3 m Montagehöhe mit -15°
Bird's Eye View - 3 m assembly height with -15°



- ① Omega Halterung (optionales Zubehör)
Omega bracket (optional accessories)
- ② Schraube, Mutter und Beilagscheibe
Screw, nut and washer

BEST. NR OEM PART NO OEM		BEST. NR AM PART NO AM			ZUSATZ ADD ON	LUMEN	ANSCHLUSS CONNECTOR	KABEL CABLE
28-8524-017	1/24	28-8524-011		12V 24V	60° Abstrahlwinkel 60° beam angle	1000	DT am Gehäuse DT on housing	-
38-8524-017	1/24	38-8524-011		12V 24V	60° Abstrahlwinkel 60° beam angle	1000	offenes Ende open end	1.50 m
38-8524-067	1/24	38-8524-061		12V 24V	60° Abstrahlwinkel 60° beam angle	1000	2 pol. ASS2 2 pin ASS2	1.50 m

ZUBEHÖR SPARE PARTS

BEST. NR OEM PART NO OEM		BEST. NR AM PART NO AM	BESCHREIBUNG DESCRIPTION
14-4302-227	1/20	14-4302-221	Omega Halterung Omega bracket
69-0236-017	1/50	69-0236-014	Verlängerungskabel DT 3 m Extension cable DT 3 m
69-0236-007	1/50	69-0236-004	Verlängerungskabel DT 5 m Extension cable DT 5 m
69-0236-057	1/20	69-0236-054	Verlängerungskabel DT 6.5 m Extension cable DT 6.5 m
69-0236-027	1/20	69-0236-024	Verlängerungskabel DT 8 m Extension cable DT 8 m
69-0236-037	1/20	69-0236-034	Verlängerungskabel DT 10 m Extension cable DT 10 m
69-0236-047	1/20	69-0236-044	Verlängerungskabel DT 12 m Extension cable DT 12 m
69-0295-017		69-0295-014	Verlängerungskabel DT 0,5 m 2 pol. ASS2 Extension cable DT 0.5 m 2 pin ASS2
69-0295-007		69-0295-004	Verlängerungskabel DT 7 m 2 pol. ASS2 Extension cable DT 7 m 2 pin ASS2
68-4756-027		68-4756-024	Adapterkabel Y ASS2 7 pol. RFS-extension 2 pol. DT 1,5 m Adapter Y ASS2 7 pin RFS-extension 2 pin DT 1.5 m

product information_workpoint_II_1000_V2 | 2024-07
Misprints, technical changes and illustrations are subject to change.
© Aspöck Systems GmbH

Non-compliance with the information given (e.g. temperature) results in the exclusion of warranty/liability. For details, see the mounting instructions/TSD www.aspoeck.com.