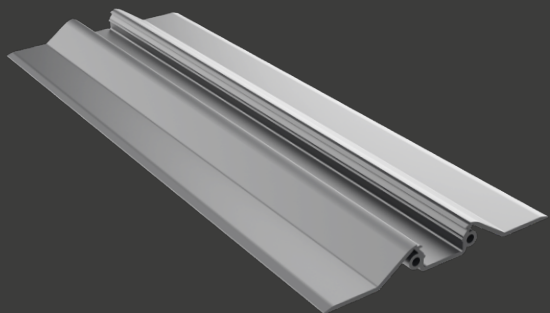




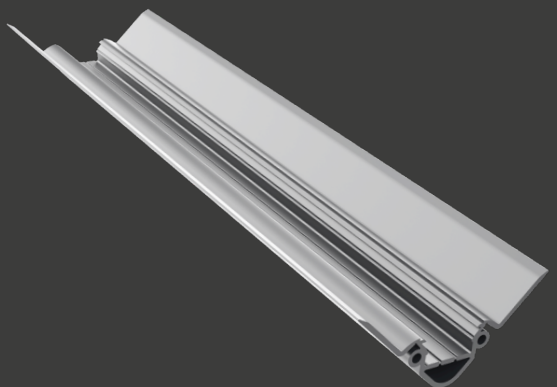
RAMPPROFIL
RAMP PROFILE



FLATPROFIL
FLAT PROFILE



45° ECKPROFIL
45° CORNER PROFILE



MOUNTING INSTRUCTION

**FLEXLED PROFILE
MEDIUM**

MONTAGEANLEITUNG
MOUNTING INSTRUCTION

aspoeck.com





SERVICEHINWEISE SERVICE NOTES

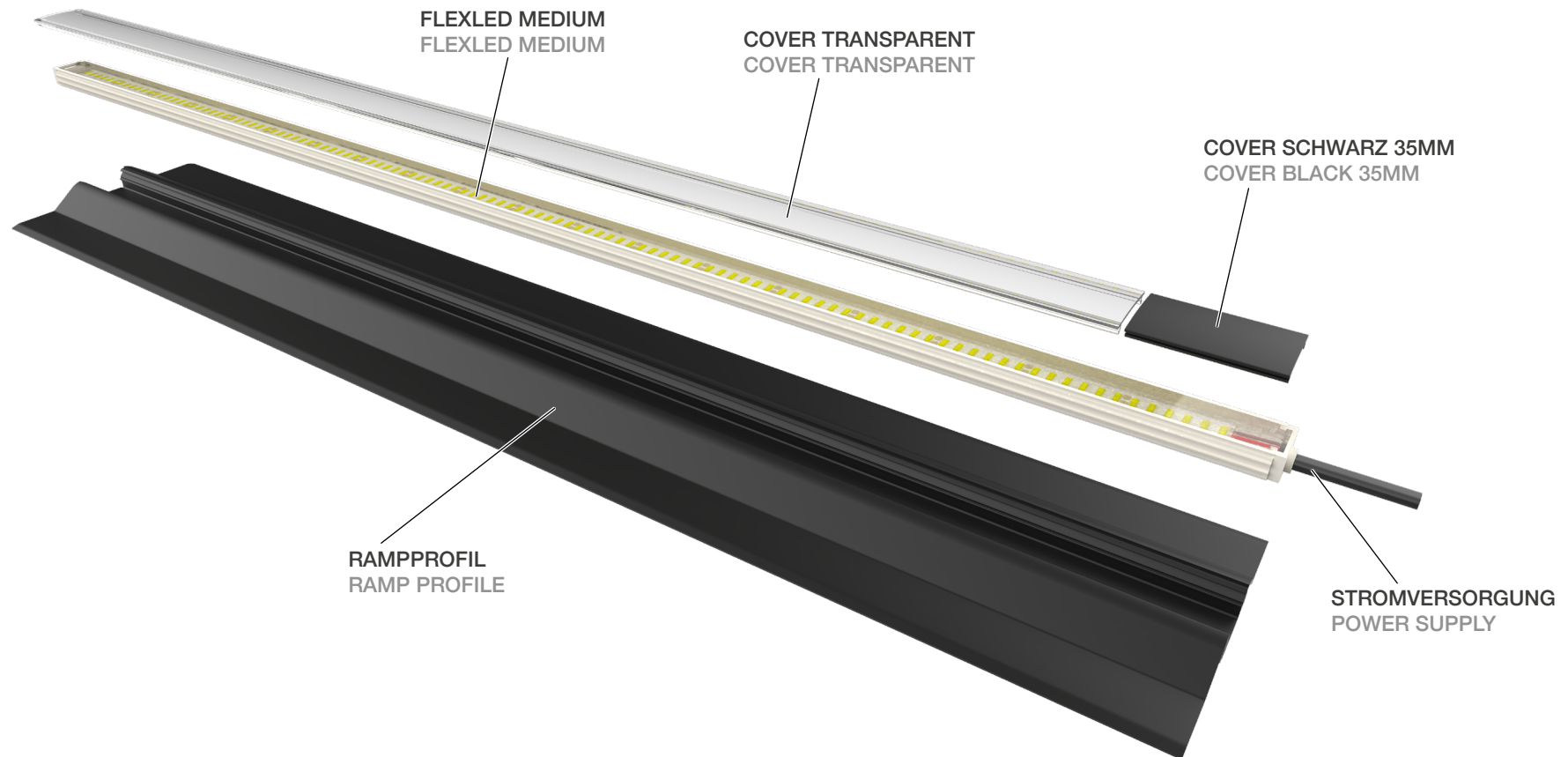
- Vor Beginn der Montage die gesamte Montageanleitung sorgfältig durchlesen.
 - Diese Montageanleitung richtet sich an professionelle Aufbauhersteller und setzt entsprechendes Fachwissen voraus. Es ist zu beachten, dass bestimmte Arbeiten ausschließlich von qualifiziertem Personal ausgeführt werden dürfen, um Verletzungsrisiken zu minimieren und die erforderliche Qualität der Aufbauarbeiten sicherzustellen.
 - Im Rahmen von Produktverbesserungen behalten wir uns technische und optische Änderungen vor.
 - Bei Fragen oder Einbauproblemen den Aspöck-Kundendienst, einen Händler oder die Vertragswerkstatt kontaktieren.
 - Auf die ordnungsgemäße Trennung sowie die fachgerechte Entsorgung der Verpackungen, Hilfsmittel und Komponenten achten.
-
- Read the entire mounting instructions carefully before starting assembly.
 - These mounting instructions are intended for professional vehicle body manufacturer and require appropriate expertise. Please note that certain work may only be carried out by qualified staff in order to minimise the risk of injury and to ensure the required quality of the assembly work.
 - We reserve the right to make technical and visual changes in the course of product improvements.
 - If you have any questions or installation problems, please contact Aspöck customer service, a dealer or the authorised workshop.
 - Ensure that packaging, auxiliary materials and components are properly separated and disposed of correctly.



ALLGEMEIN GENERAL

Die **FlexLED Profile Medium** sind ausschließlich zur Befestigung von **ASPÖCK FlexLED Medium LED-Bändern** an ebenen Oberflächen, Nuten und 90°-Ecken geeignet. Die Haupteinsatzmöglichkeiten sind Trailer-Innenbeleuchtungen sowie andere Anwendungen im Außen- und Innenbereich.

The **FlexLED profiles medium** are exclusively suitable for mounting **ASPÖCK FlexLED medium LED-strips** on flat surfaces, grooves and 90° corners. The main applications are trailer interior lighting and other applications outdoors and indoors.





SYMBOLERKLÄRUNG EXPLANATION SYMBOLS



RICHTIG
CORRECT



FALSCH
INCORRECT



POSITIONSPFEIL
POSITION ARROW



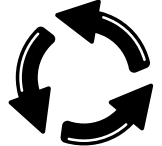
BEWEGUNGSPFEIL
MOVEMENT ARROW



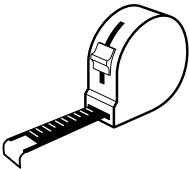
ACHTUNG
WARNING



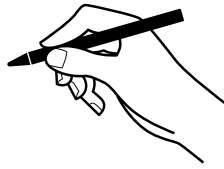
SEHEN - KONTROLLIEREN
LOOK - CONTROL



DREHEN
TWIST



MESSEN
MEASURE



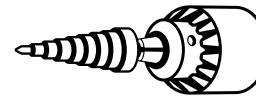
MARKIEREN
MARK



ANKÖRNEN
CENTRE PUNCH



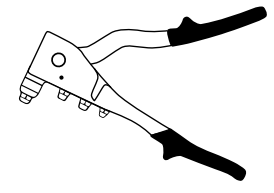
BOHREN KLEIN
DRILL SMALL



BOHREN GROSS
DRILL BIG



KORROSIONSSCHUTZ
CORROSION PROTECTION



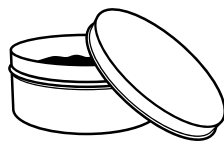
NIETZANGE
RIVET PLIERS



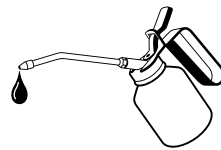
ENTSORGEN
RECYCLE



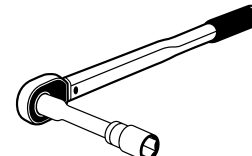
SÄUBERN
CLEAN



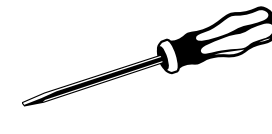
KONTAKTFETT
CONTACT GREASE



ÖLEN
OILING



DREHMOMENTSCHLÜSSEL
TORQUE WRENCH



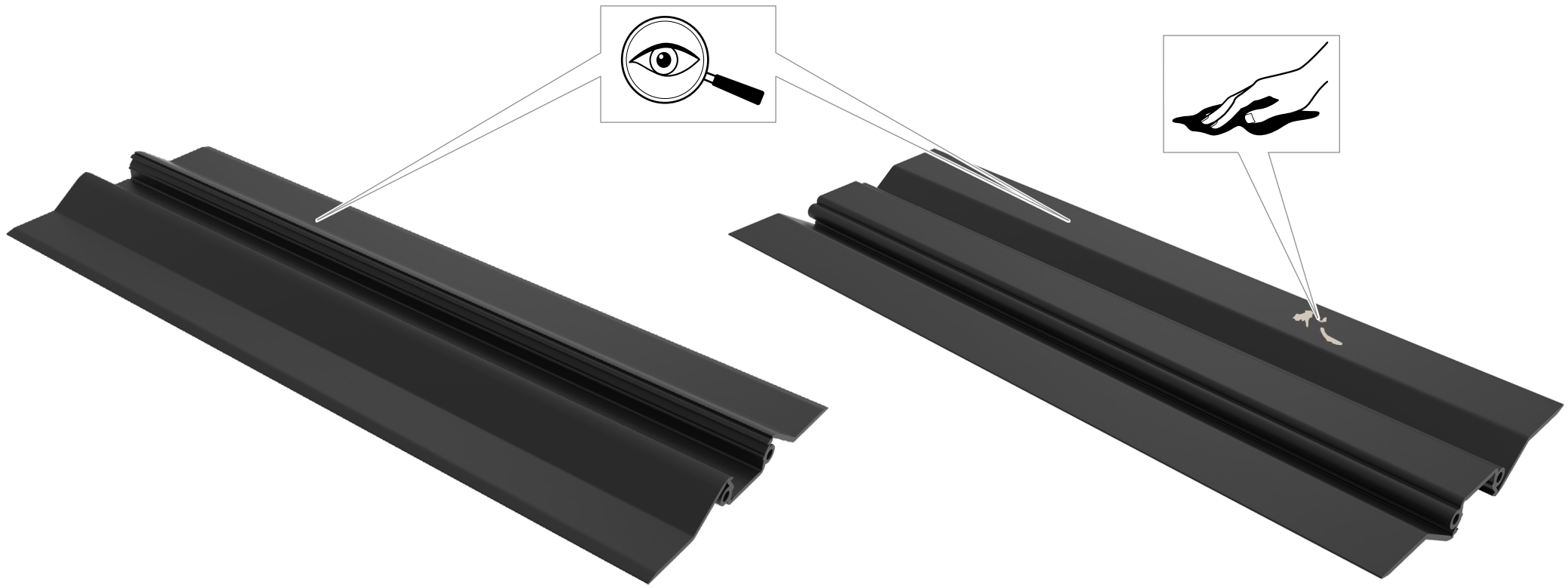
SCHRAUBENDREHER
SCREWDRIVER



KEINE DEMONTAGE
NO DISASSEMBLY

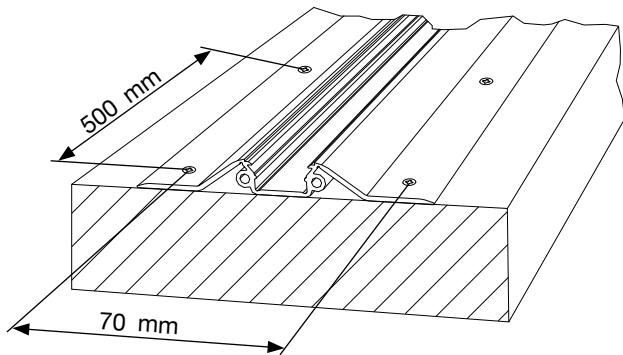
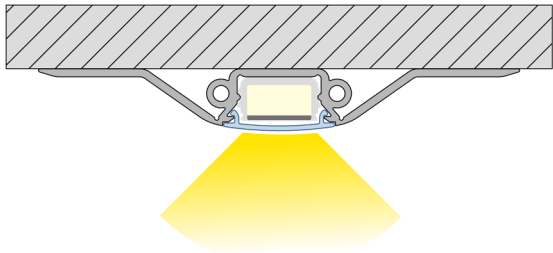


KONTROLLE UND REINIGUNG DER PROFILE CONTROL AND CLEANING OF THE PROFILE

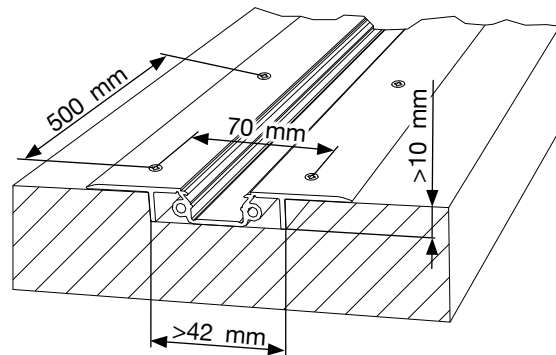
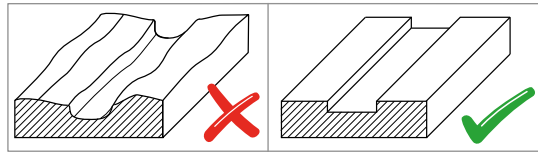
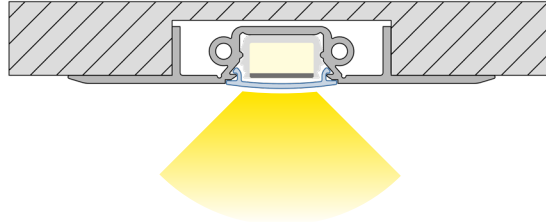




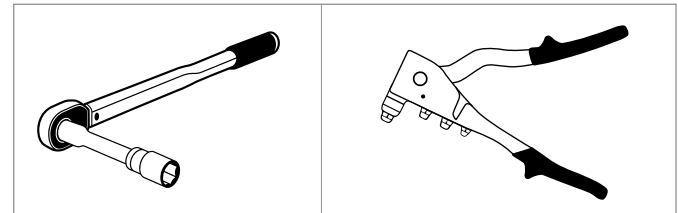
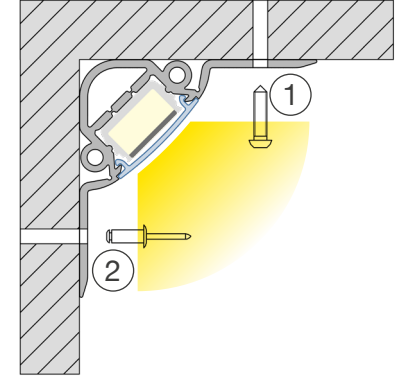
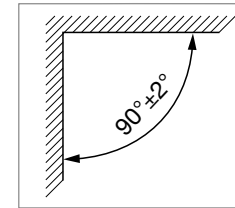
MONTAGE RAMPPROFIL MOUNTING RAMP PROFILE



MONTAGE FLATPROFIL MOUNTING FLAT PROFILE



MONTAGE 45° ECKPROFIL MOUNTING 45° CORNER PROFILE



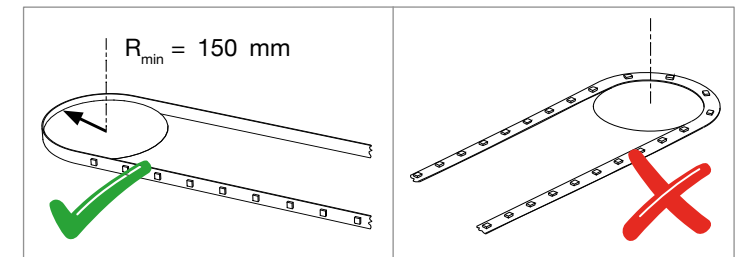
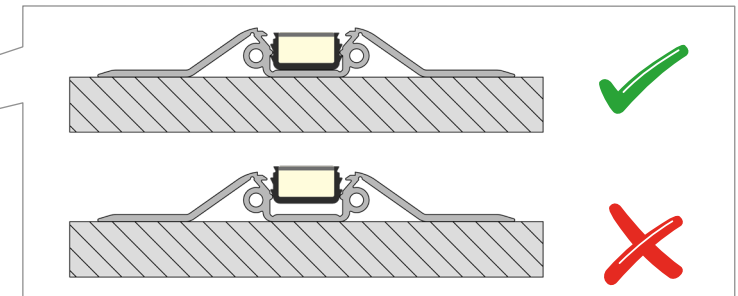
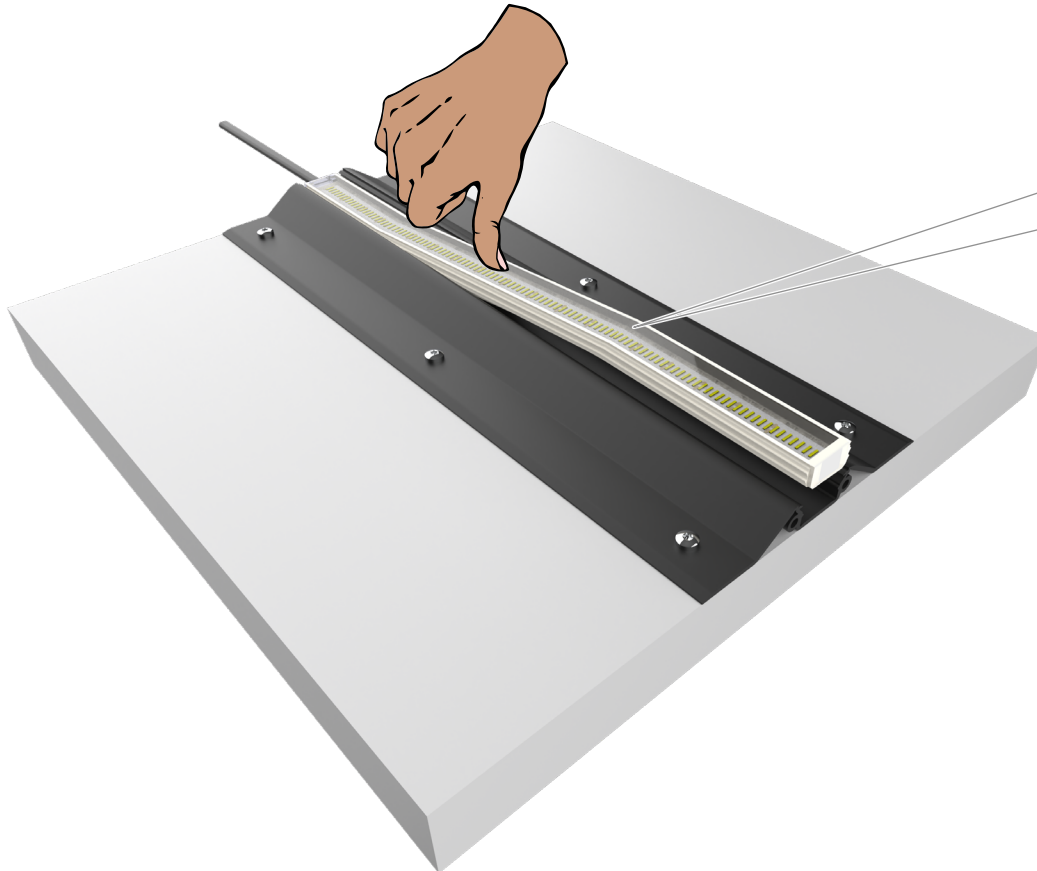
- 1 **Schraubenempfehlung:**
Linsenkopfschraube DIN ISO M5
max. Anziehdrehmoment 4 Nm
Screw recommendation:
oval head screw DIN ISO M5
max. tightening torque 4 Nm
- 2 **Nietenempfehlung:** Blindniete 4.8mm
rivet recommendation: blind staple 4.8mm



MONTAGE LED-BAND MOUNTING LED-STRIP

Folgender Biegeradius, in der angeführten bzw. erlaubten Richtung, muss bei der Montage eingehalten werden. Für mehr Informationen zur Befestigung gibt es eine Montageanleitung online. Diese Montageanleitung gilt nur in Verbindung mit FlexLED Profilen.

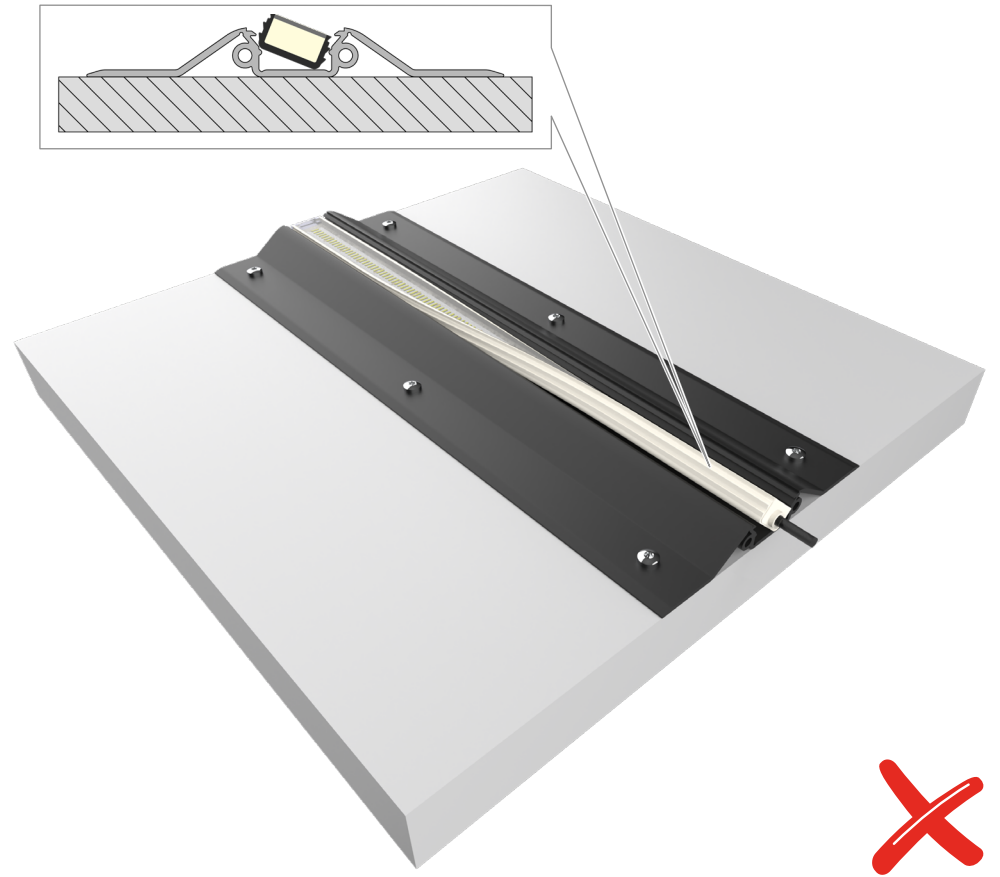
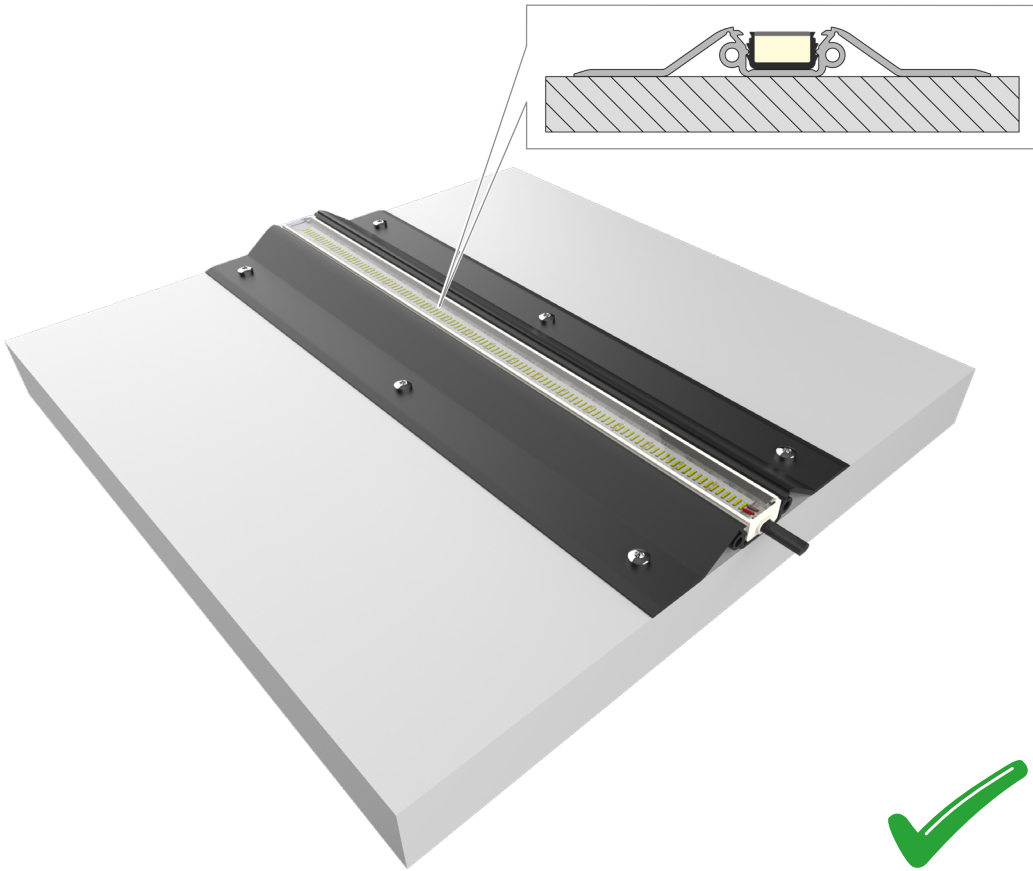
The following bending radius, in the specified or permitted direction, must be observed during installation. For more information on mounting, there are installation instructions online. These installation instructions only apply in connection with FlexLED profiles.



MOUNTING INSTRUCTION



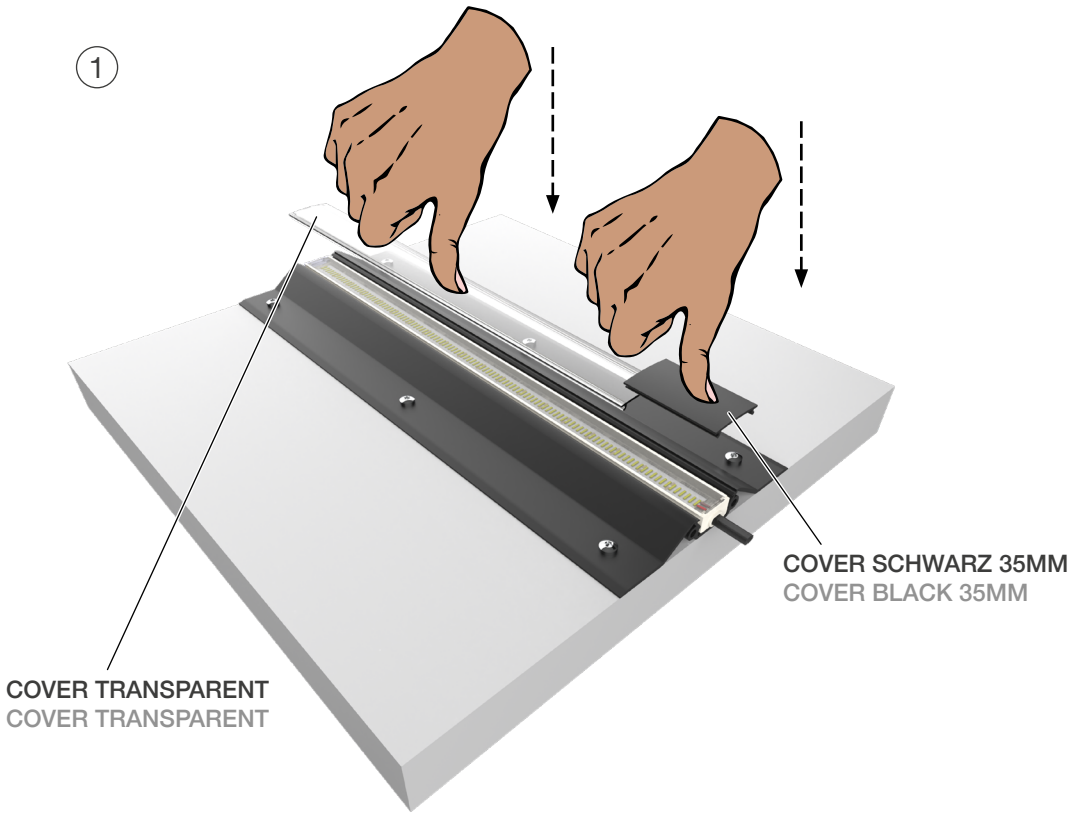
KONTROLLE CONTROL



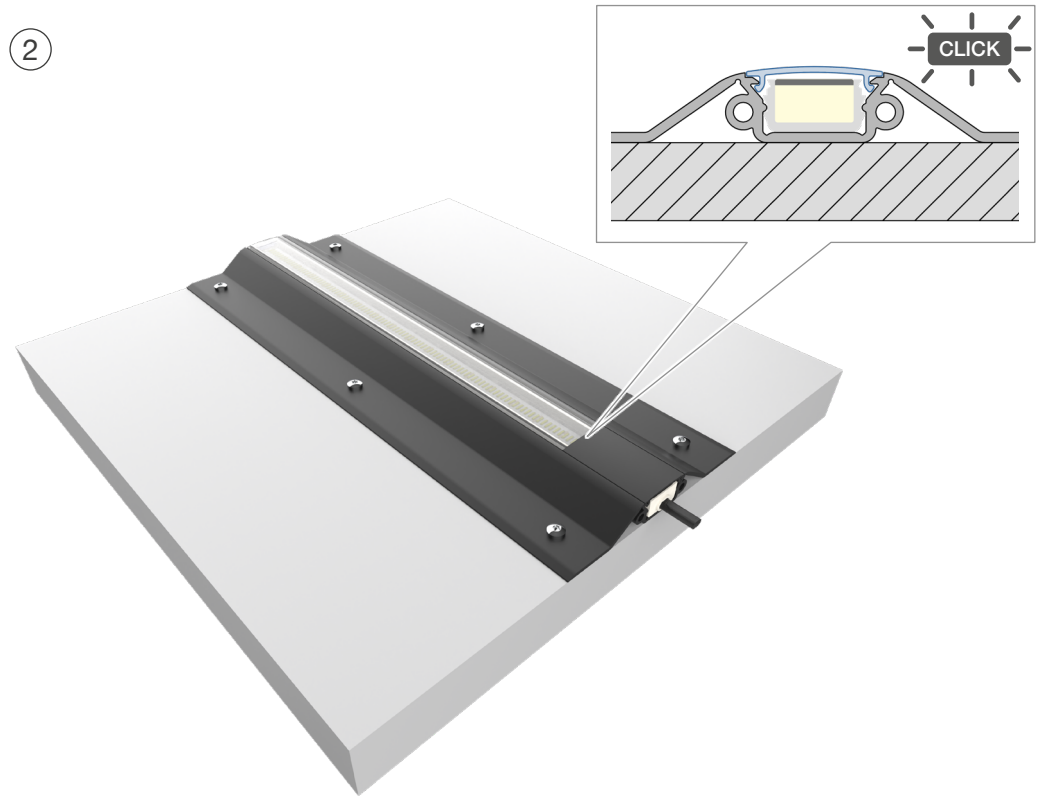


MONTAGE ABDECKUNG MOUNTING COVER

①



②



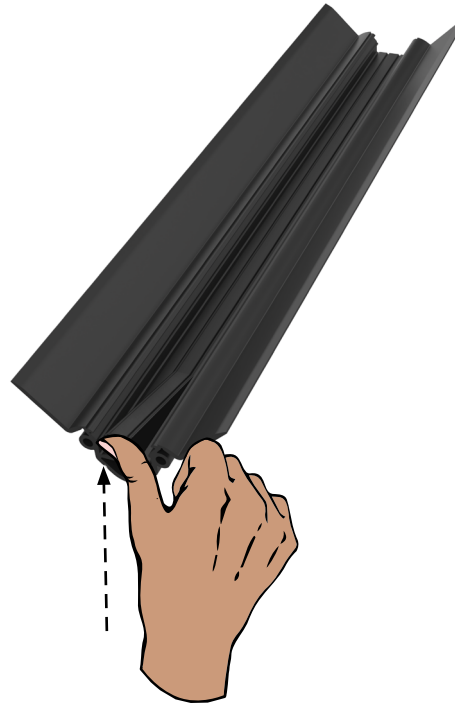


SOLLBRUCHSTELLEN 45° ECKPROFIL PREDETERMINED BREAKING POINTS 45° CORNER PROFILE

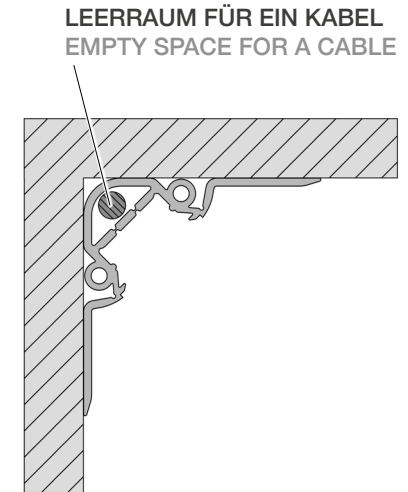
1



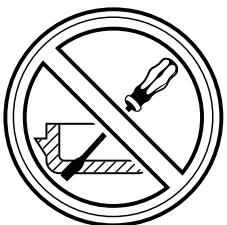
2



3



DEMONTAGE DISASSEMBLY



Eine zerstörungsfreie Demontage von bereits montierten FlexLED Bändern ist nicht vorgesehen.

Non-destructive disassembly of FlexLED strips that have already been installed is not intended.



HAFTUNGSBESTIMMUNGEN LIABILITY PROVISIONS

Allgemeines:

- Nationale Anbau-, Einbau- und Betriebsvorschriften sind einzuhalten.
- Eine Verwendung darf ausschließlich gemäß beigelegten Anleitungen und Sicherheitshinweisen erfolgen. Anleitungen sind online auf der Website unter www.aspoeck.com zu finden.
- Änderungen am Produkt dürfen nicht vorgenommen werden, es sei denn es werden ausschließlich die hierfür vorgesehenen Original-Ersatzteile oder von Aspöck freigegebene Ersatzteile verwendet und von fachlich qualifiziertem Personal eingebaut.

Gewährleistungsausschluss:

- Bei Nichtbeachtung der in dieser Montageanleitung sowie der in dem Produktdatenblatt, angegebenen Hinweise und Informationen, bei nicht bestimmungsgemäßem Gebrauch, bei Einsatz außerhalb des vorgesehenen Verwendungszweckes bzw. außerhalb der vorgesehenen Einsatzbedingungen, ist die Gewährleistung für sämtliche Schäden am Produkt ausgeschlossen.
- Die Gewährleistung erstreckt sich weiters nicht auf Produkte, welche aufgrund von Gefahren (einschließlich Umweltgefahren, Gefahren im Straßenverkehr oder durch Dritte verursachte Gefahren oder Umstände, die außerhalb der Kontrolle von Aspöck liegen) beschädigt wurden oder sich in einem schlechten Betriebszustand befinden.
- Die Reparatur oder der Austausch eines mangelhaften Produktes löst nicht den Beginn einer neuen Gewährleistungsfrist aus.
- Weitere Gewährleistungsbestimmungen sind im Punkt 10 der Verkaufs- und Lieferbedingungen (VLB) www.aspoeck.com zu finden.

Haftungsausschluss:

- Aspöck Systems übernimmt keine Haftung für mittelbare Schäden, Folgeschäden und Vermögensschäden.
- Weitere (limitierende) Haftungsbestimmungen sind im Punkt 11 der Verkaufs-, und Lieferbedingungen (VLB) www.aspoeck.com zu finden.
- Limitierende Bestimmungen zur Produkthaftung sind im Punkt 12 der Verkaufs-, und Lieferbedingungen statuiert (VLB) www.aspoeck.com.

General information:

- National mounting, installation and operating regulations must be observed.
- The product may only be used in accordance with the enclosed instructions and safety notes. Instructions can be found online at www.aspoeck.com.
- No modifications may be made to the product unless only the original spare parts intended for this purpose or spare parts approved by Aspöck are used and installed by professionally qualified personnel.

Exclusion of warranty:

- Warranty for any product damage is excluded in the event of non-compliance with the instructions and information given in these installation instructions and in the product data sheet, in the event of use outside of that intended, outside the intended purpose or outside the intended operating conditions.
- The warranty also does not cover products that have been damaged or are in poor operating condition due to hazards (including environmental hazards, road traffic hazards, hazards caused by third parties or circumstances beyond the control of Aspöck).
- Repair or replacement of a defective product does not result in the start of a new warranty period.
- Other warranty provisions can be found in item 10 of the Terms of Sales and Delivery (TSD) www.aspoeck.com.

Exclusion of liability:

- Aspöck Systems accepts no liability for indirect damage, consequential damage and financial losses.
- Other (limiting) liability provisions can be found in item 11 of the Terms of Sales and Delivery (TSD) www.aspoeck.com.
- Limiting product liability provisions are laid down in item 12 of the Terms of Sales and Delivery (TSD) www.aspoeck.com.



THE ART OF LIGHTS

ASPÖCK Systems GmbH

Enzing 4, 4722 Peuerbach, AUSTRIA

Office: +43 7276 2670-0

E-Mail: office@aspoeck.com



aspoeck.com

