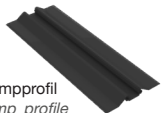
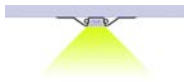


FlexLED Profile Medium

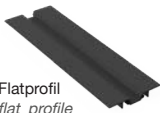
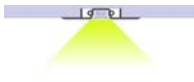
FlexLED profiles medium



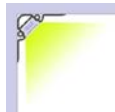
MONTAGEEMPFEHLUNG / MOUNTING RECOMMENDATION



Rampprofil
ramp profile



Flatprofil
flat profile



45° Eckprofil
45° corner profile

Aspöck Systems GmbH | Enzing 4 | 4722 Peuerbach | AUSTRIA
Tel.: +43 72 76 / 26 70-0 | Fax: DW 1199 | office@aspoeck.at | www.aspoeck.com
Bei Nichteinhaltung dieser Montageanleitung erlischt die Gewährleistung!
Non-compliance with this mounting instruction will void the warranty!

Druckfehler, technische Änderungen
sowie Bildänderungen vorbehalten.
Printing errors, technical changes as
well as picture changes reserved.

SERVICEHINWEISE / *SERVICE NOTES*

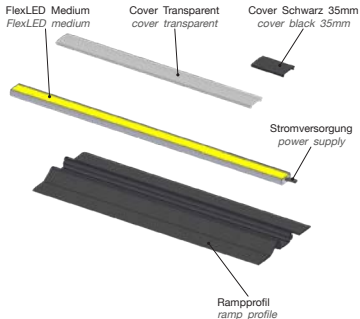
- Bitte lesen Sie vor Beginn der Montage diese Montageempfehlung vollständig durch.
- Diese Montageempfehlung wendet sich an professionelle Aufbauerhersteller. Daher wird in dieser Montageempfehlung ein entsprechendes Hintergrundwissen vorausgesetzt. Es ist zu beachten, dass einige Arbeiten nur durch entsprechend qualifizierten Personals durchgeführt werden dürfen, um Verletzungsrisiken zu vermeiden und die für Aufbauarbeiten notwendige Qualität zu erreichen.
- Im Zuge von Produktverbesserungen behalten wir uns technische und optische Änderungen vor.
- Bei Fragen oder Einbauproblemen, rufen Sie den Aspöck Kundendienst, Händler oder wenden Sie sich an Ihre Vertragswerkstatt.
- *Please read these assembly recommendation completely before starting assembly.*
- *These assembly recommendation are intended for professional attachment manufacturers. Appropriate background knowledge is therefore assumed in these assembly recommendation. It should be noted that some work may only be carried out by appropriately qualified personnel in order to avoid the risk of injury and to achieve the quality required for construction work.*
- *When making product improvements, we reserve the right to make technical and optical changes.*
- *If you have any questions or installation problems, call Aspöck customer service, the dealer or contact your authorised workshop.*

ALLGEMEIN / *GENERAL*

Die **FlexLED Profile Medium** sind ausschließlich zur Befestigung von **ASPÖCK FlexLED Medium LED-Bändern** an ebenen Oberflächen, Nuten und 90°-Ecken geeignet.

Die Haupteinsatzmöglichkeiten sind Trailer-Innenbeleuchtungen sowie andere Anwendungen im Außen- und Innenbereich.

*The **FlexLED profiles medium** are exclusively suitable for mounting **ASPÖCK FlexLED medium LED-strips** on flat surfaces, grooves and 90° corners. The main applications are trailer interior lighting and other applications outdoors and indoors.*



SYMBOLERKLÄRUNG / *EXPLANATION SYMBOLS*



Richtig
correct



Falsch
incorrect



Bewegungspfeil
movement arrow



Achtung
warning

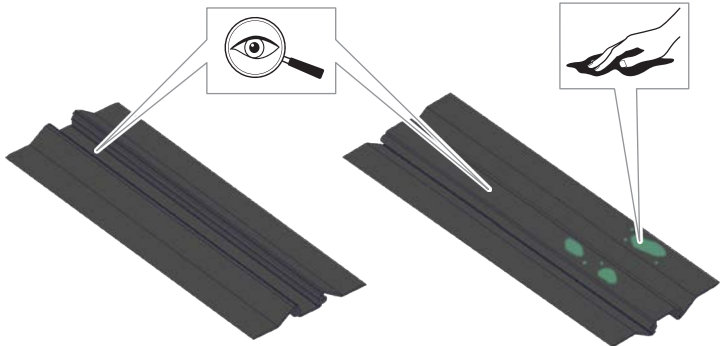


säubern
clean



sehen - kontrollieren
look - control

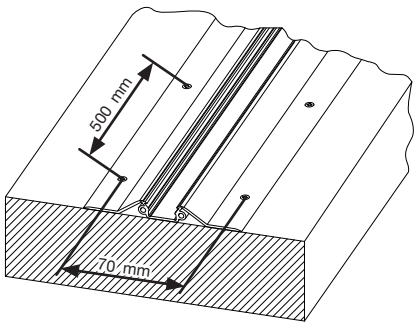
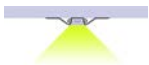
KONTROLLE UND REINIGUNG DER PROFIL
CONTROL AND CLEANING OF THE PROFILE



Montageempfehlung / *Mounting recommendation*
FlexLED Profile Medium / *FlexLED profiles medium*



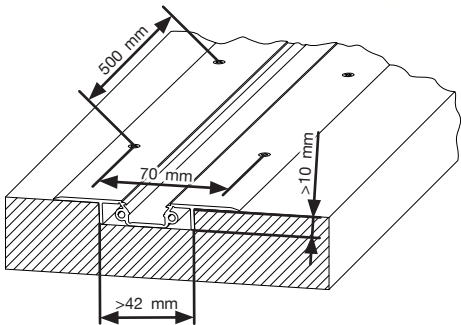
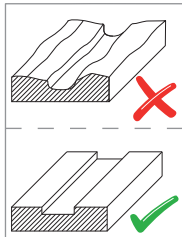
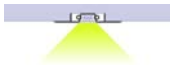
MONTAGE RAMPPROFIL / *MOUNTING RAMP PROFILE*



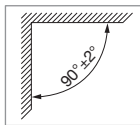
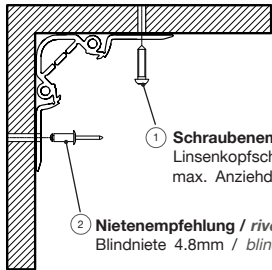
Montageempfehlung / *Mounting recommendation*
FlexLED Profile Medium / *FlexLED profiles medium*



MONTAGE FLATPROFIL / MOUNTING FLAT PROFILE



MONTAGE 45° ECKPROFIL / MOUNTING 45° CORNER PROFILE

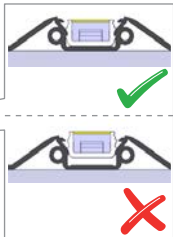
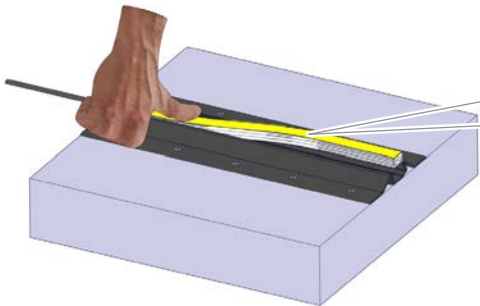


- ① **Schraubenempfehlung / *screw recommendation:***
Linsenkopfschraube DIN ISO M5 / *oval head screw DIN ISO M5*
max. Anziehdrehmoment 4 Nm / *max. tightening torque 4 Nm*

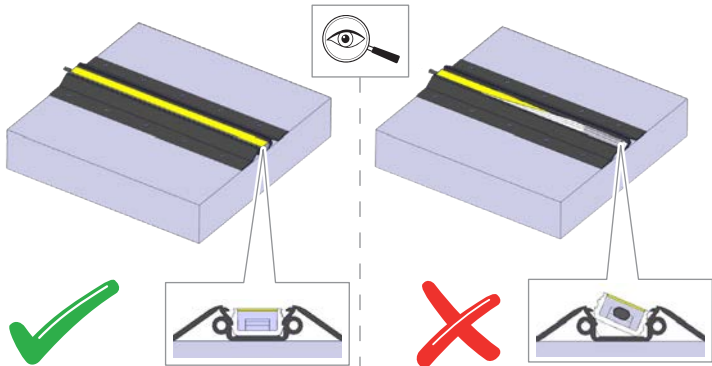
- ② **Nietenempfehlung / *rivet recommendation:***
Blindniete 4.8mm / *blind staple 4.8mm*

Montageempfehlung / *Mounting recommendation*
FlexLED Profile Medium / *FlexLED profiles medium*

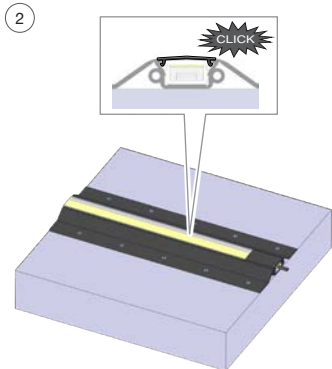
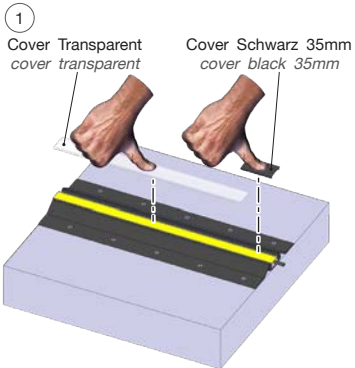
MONTAGE LED-BAND / MOUNTING LED-STRIP



KONTROLLE / CONTROL

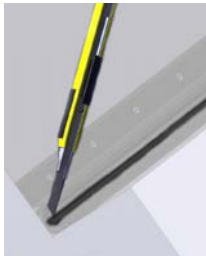


MONTAGE ABDECKUNG / *MOUNTING COVER*

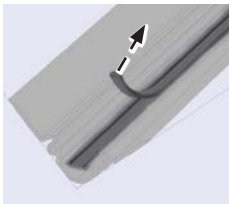


SOLLBRUCHSTELLEN 45° ECKPROFIL
PREDETERMINED BREAKING POINTS 45° CORNER PROFILE

1

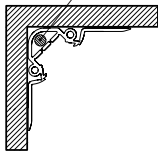


2



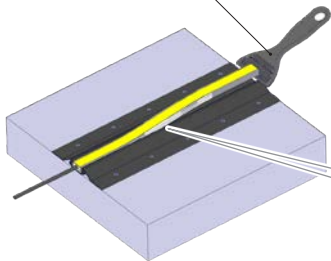
3

Leerraum für ein Kabel
Empty space for a cable

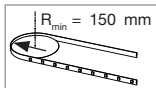


DEMONTAGE / *DISASSEMBLY*

Kunststoff-Handschaber
plastic-hand scraper



min. Biegeradius beachten!
min. bending radius must be observed!



FlexLED Profile Medium

FlexLED profiles medium



PRODUKTHAFTUNG / *PRODUCT LIABILITY*

- Nationale Anbau-, Einbau- und Betriebsvorschriften sind einzuhalten.
- Eine Verwendung darf ausschließlich gemäß beigelegten Anleitungen und Sicherheitshinweisen erfolgen. Anleitungen sind online auf der Website www.aspoeck.com/de/top/downloads zu finden.
- Änderungen am Produkt dürfen nicht vorgenommen werden, es sei denn es werden ausschließlich die hierfür vorgesehenen Original-Ersatzteile oder von Aspöck freigegebene Ersatzteile verwendet und von fachlich qualifiziertem Personal eingebaut.
- Produkthaftungen sind im Punkt 9 der AGBs eingegrenzt. www.aspoeck.com/de/top/downloads

- *National mounting, installation and operating regulations must be observed.*
- *The product may only be used in accordance with the enclosed instructions and safety notes. Instructions can be found online at www.aspoeck.com/en/top/downloads.*
- *No modifications may be made to the product unless only the original spare parts intended for this purpose or spare parts approved by Aspöck are used and installed by professionally qualified personnel.*
- *Product liabilities are limited in item 9 of the GTCs. www.aspoeck.com/en/top/downloads*